

**Faxformulier: Passepartout rond of ovaal**



**AHB / art3000 Lijstenmakerij**  
 Nieuwe Binnenweg 355-c  
 3023 EJ Rotterdam  
 Telefoon (+31) 010-4760630  
 www.lijstenmakerij-lijstenmaker.nl  
 Wij zijn uitsluitend op afspraak te bezoeken.  
**E-mail : info@art3000.nl**

Betaalgegevens:  
 KVK nummer: 24483666  
 BTW-id: NL001916544B08  
 Bankrekening IBAN nr. :  
 NL97 ABNA 0540 6746 80  
 T.n.v. AHB / art3000  
 BIC nr. ABNANL2A

Bedrijf : .....

Geslacht :  Vrouw  Man

Contactpersoon : .....

Straat & nr. : .....

Postcode / Plaats : .....

E-mailadres : .....

Telefoon nr. : .....

**Ik wil graag een...**

- offerte ontvangen
- factuur ontvangen

**Betalingsmethode**

- Via bank *(zie bank gegevens boven)*
- Betalen bij ophalen
- Anders

**Verzendmethode**

- Zelf ophalen
- Per post

Hier bij bevestig ik mijn order:

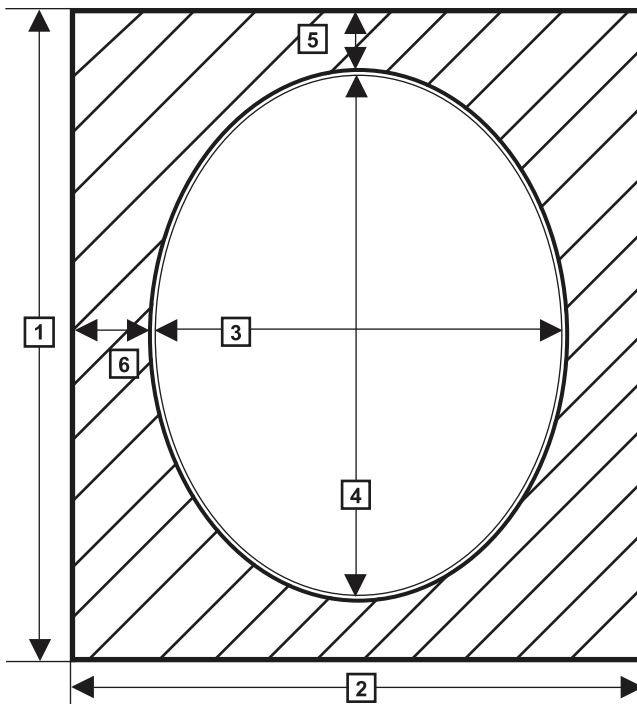
*Handtekening:*

*(Orders worden verzonden na ontvangst van betaling)*

De passe-partouts hebben een schuine uitsnede onder een hoek van 45 graden.

*(Tip: Bestel de passe-partouts altijd een halve centimeter rondom kleiner dan de foto of afbeelding waar hij voor bedoeld is. Dit voorkomt dat de foto of afbeelding door de passe-partout valt.)*

Eventuele opmerkingen of bijzonderheden? :



*\*Alleen in vullen indien van toepassing*

Artikelnummer*	Prijs*	Aantal	Kleur		1	2	3	4	5	6
1				maat I	x		x			
2				maat II	x		x			
3				maat III	x		x			
4				maat IV	x		x			
5				maat V	x		x			
6				maat VI	x		x			

Subtotaal :	€		
BTW 21% :	€		
Totaal :	€		

**Terug mailen naar: info@art3000.nl**