

**Faxformulier: Passepartout rond of ovaal**



**IJSTENMAKERIJ-  
IJSTENMAKER.nl**

**AHB / art3000 Lijstenmakerij**  
Nieuwe Binnenweg 355-c  
3023 EJ Rotterdam  
Telefoon (+31) 010-4760630  
www.lijstenmakerij-lijstenmaker.nl

**Betaal gegevens:**  
H.J. de Bouter  
Nieuwe Binnenweg 355-c  
3023 EJ Rotterdam

Wij zijn uitsluitend op afspraak te bezoeken.

Rek. nr.: 55.82.35.123  
IBAN : NL62ABNA0558235123  
BIC : ABNANL2A  
BTW : NL 168528873-B01  
KVK nr.: 24483666

**E-mail : info@art3000.nl**

**Fax : (+31) 084-7454357**

Bedrijf : .....

Geslacht :  Vrouw  Man

Contactpersoon : .....

Straat & nr. : .....

Postcode / Plaats : .....

E-mailadres : .....

Telefoon nr. : .....

**Ik wil graag een...**

- offerte ontvangen  
 factuur ontvangen

**Betalingsmethode**

- Via bank (zie bank gegevens boven)  
 Betalen bij ophalen  
 Anders

**Verzendmethode**

- Zelf ophalen  
 Per post

Hier bij bevestig ik mijn order:

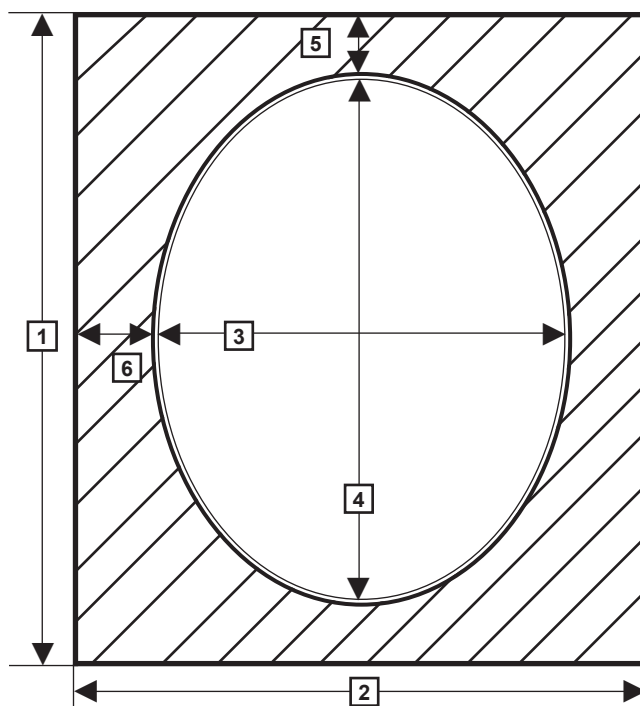
Handtekening:

(Orders worden verzonden na ontvangst van betaling)

De passe-partouts hebben een schuine uitsnede onder een hoek van 45 graden.

(Tip: Bestel de passe-partouts altijd een halve centimeter rondom kleiner dan de foto of afbeelding waar hij voor bedoeld is. Dit voorkomt dat de foto of afbeelding door de passe-partout valt.)

Eventuele opmerkingen of bijzonderheden? :



\*Alleen in vullen indien van toepassing

Artikelnummer*	Prijs*	Aantal	Kleur		1	2	3	4	5	6
1				maat I	x		x			
2				maat II	x		x			
3				maat III	x		x			
4				maat IV	x		x			
5				maat V	x		x			
6				maat VI	x		x			

Subtotaal : € \_\_\_\_\_  
BTW 19% : € \_\_\_\_\_  
Totaal : € \_\_\_\_\_

Terug faxen naar: (+31) 084-7454357

Terug mailen naar: info@art3000.nl